

CA-IS3082/88W隔离式RS-485收发器测试板说明

描述

此份文件描述了 CA-IS3082/88 隔离式 RS-485 收发器评估板的使用方法。使用户可以评估芯片性能且对隔离系统进行系统性分析，从而提高开发速度。

芯片简介

CA-IS3082W、CA-IS3088W、CA-IS3082WX、CA-IS3088WX 是隔离式 RS-485 收发器,具有高电磁抗扰度和低辐射特性。CA-IS3082W、CA-IS3088W、CA-IS3082WX、CA-IS3088WX 工作于半双工模式。

CA-IS3082W、CA-IS3088W、CA-IS3082WX、CA-IS3088WX 器件具有高绝缘能力,有助于防止数据总线或其他电路上的噪声和浪涌进入本地接地端,从而干扰或损坏敏感电路。高 CMTI 能力可以保证数字信号的正确传输。CA-IS3082W、CA-IS3088W、CA-IS3082WX、CA-IS3088WX 器件采用 16 引脚宽体 SOIC16-WB 封装。这些器件支持绝缘耐压高达 5 kV_{RMS}。

该 EVM 可以用于 CA-IS3082W、CA-IS3088W、CA-IS3082WX、CA-IS3088WX 的验证。

主要区别如下表所示:

型号	VCC1 (V)	VCC2 (V)	传输速度(Mbps)	额定耐压(V)	封装
CA-IS3082W	2.5~5.5	4.5~5.5	0.5	5000	SOIC16-WB
CA-IS3088W	2.5~5.5	4.5~5.5	10	5000	SOIC16-WB
CA-IS3082WX	2.5~5.5	4.5~5.5	0.5	5000	SOIC16-WB
CA-IS3088WX	2.5~5.5	4.5~5.5	10	5000	SOIC16-WB

下面以 CA-3082W 为例,介绍 CA-IS308x 系列的测试说明。

测试板

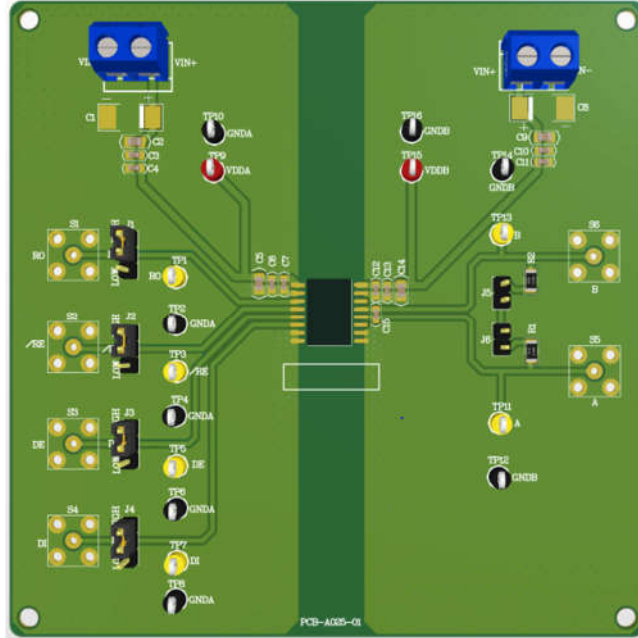


图 1 CA-IS3082W SOIC16-WB EVM 图

原理图

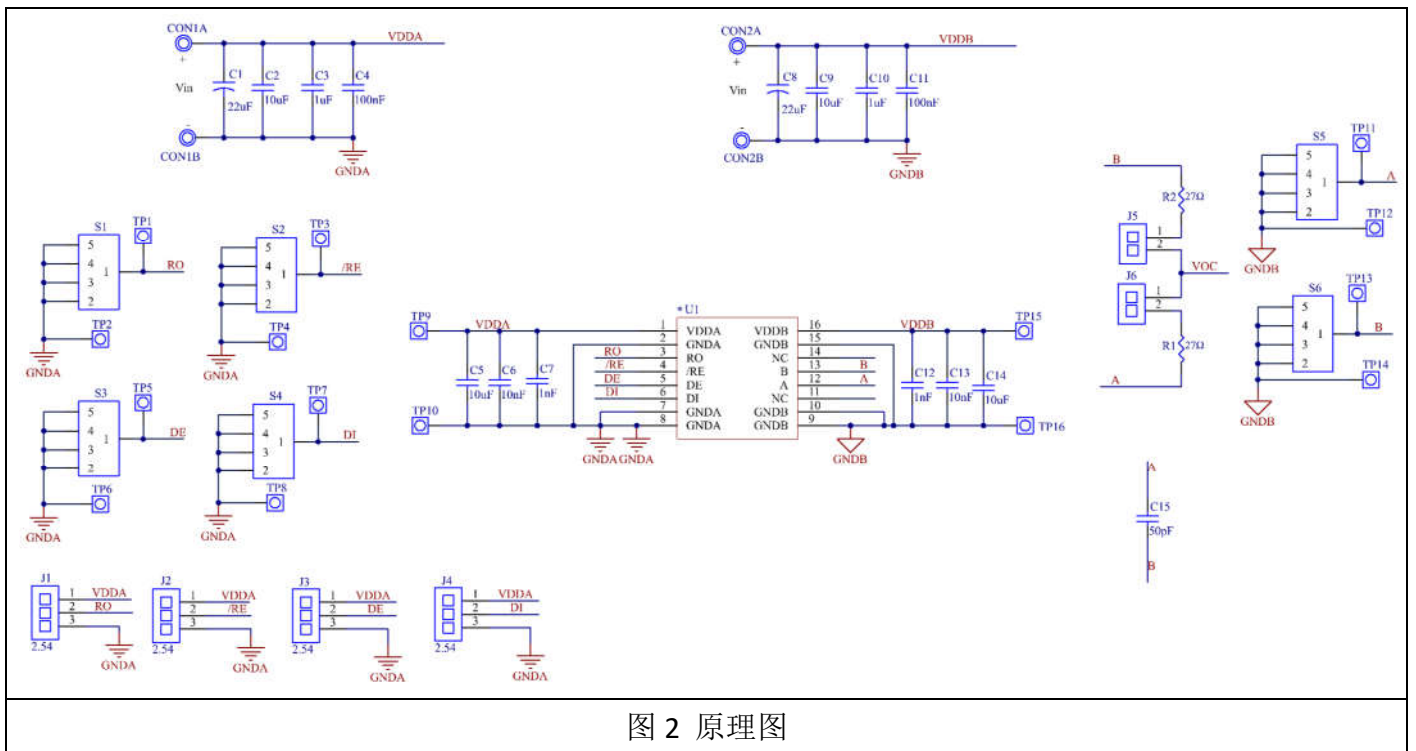


图 2 原理图

布线图

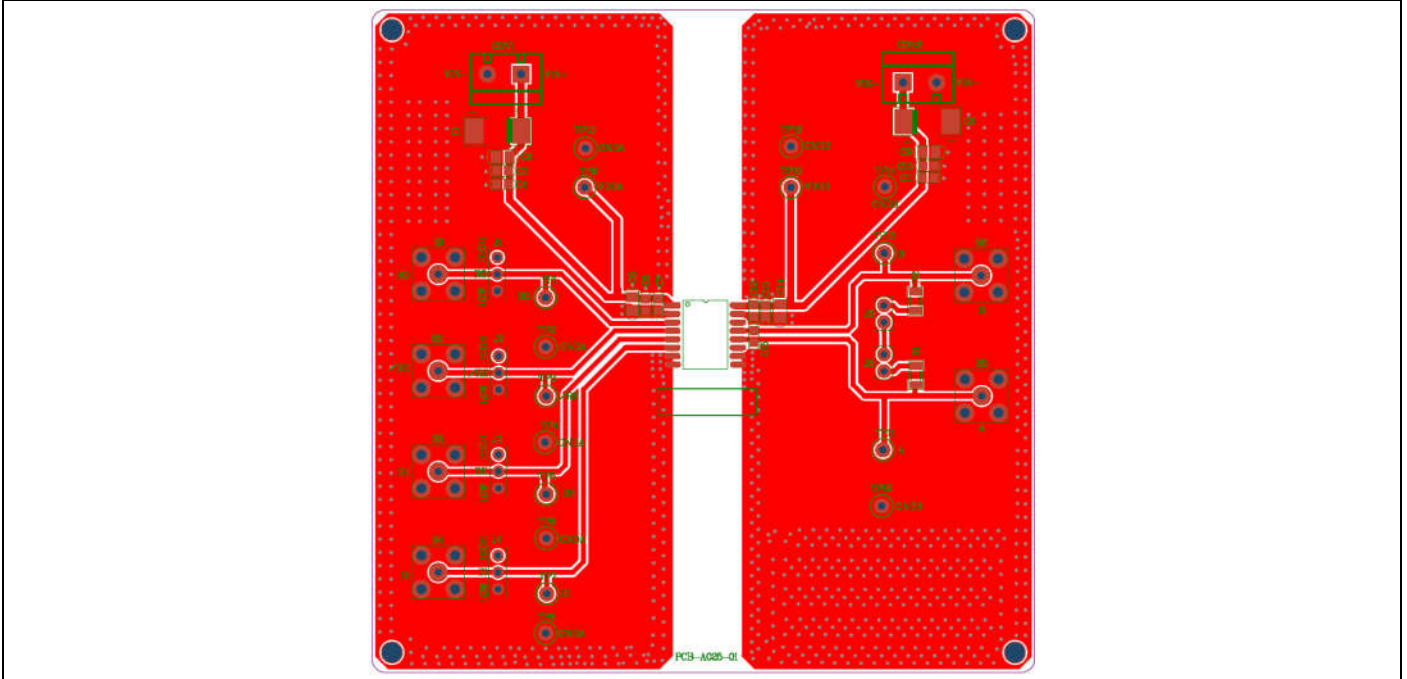


图 3 TOP

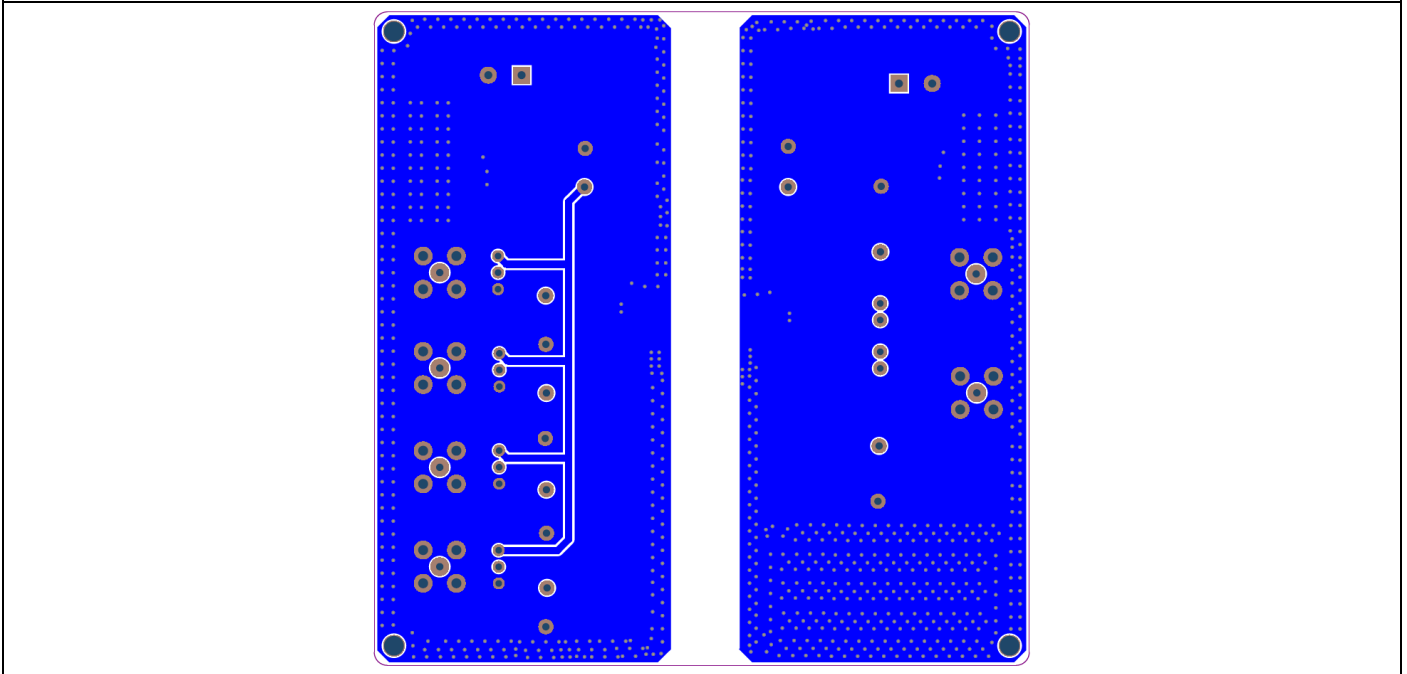


图 4 Bottom

物料清单

Item	Ref Des	Qty	Description	Package	MFR	PN.
1	U1	1	Isolated RS-485 transceiver	SOIC16-WB	Chipanalog	CA-IS3082W
2	C1, C8	2	Tantalum cap,22uF	7343	AVX	TAJD226K025RNJ
3	C2, C9	2	MLCC , 10uF/10V, X7R	0805	-	Standard
4	C3,C5,C10,C14	4	MLCC, 1uF/10V, X7R	0603	-	Standard
5	C6, C13	2	MLCC, 100nF/10V, X7R	0603	-	Standard
6	C7, C12	2	MLCC, 1nF/10V, X7R	0603	-	Standard
7	C15	1	MLCC, 50pF/10V, X7R	0603	-	Standard
8	CON1, CON2	2	CONN, 5.08mm, Rising Cage Clamp	-	Würth Elektronik	691236510002
9	J1, J2, J3, J4	4	Header, 3 pin, 2.54mm	-	-	Standard
10	J5, J6	2	Header, 2 pin, 2.54mm	-	-	Standard
11	R1, R2	2	SMD res,1206,1%,27R	-	-	Standard
12	S1, S2, S3, S4, S5, S6	6	SMA Connector	-	-	Standard
13	TP1, TP3, TP5, TP7, TP9,TP11, TP13, TP15	8	Test Point, Red, Through Hole, 1mm	-	Keystone	5005
14	TP2, TP4, TP6, TP8, TP10, TP12, TP14, TP16	8	Test Point, Black, Through Hole, 1mm	-	Keystone	5006
15	PCB-A24-01	1	two layers PCB, FR-4, PCB-A025-01, 1.6mm thickness	-	-	-

测试仪器

直流电源、500MHz 带宽示波器安捷伦 DSOX3054T、高频信号发生器等。

硬件连接

1. 将直流电压源连接到 CON1 和 CON2；注意隔离 RS-485 两侧供电电压不能超过 5.5V。
2. DE 引脚拉高，/RE 引脚拉低。
3. 函数发生器输出一定频率和 5.0V 幅值的方波信号，连接输入端 DI；注意该频率不能超过 250kHz。
4. 通过示波器测量 DI, A, B, RO 的信号。

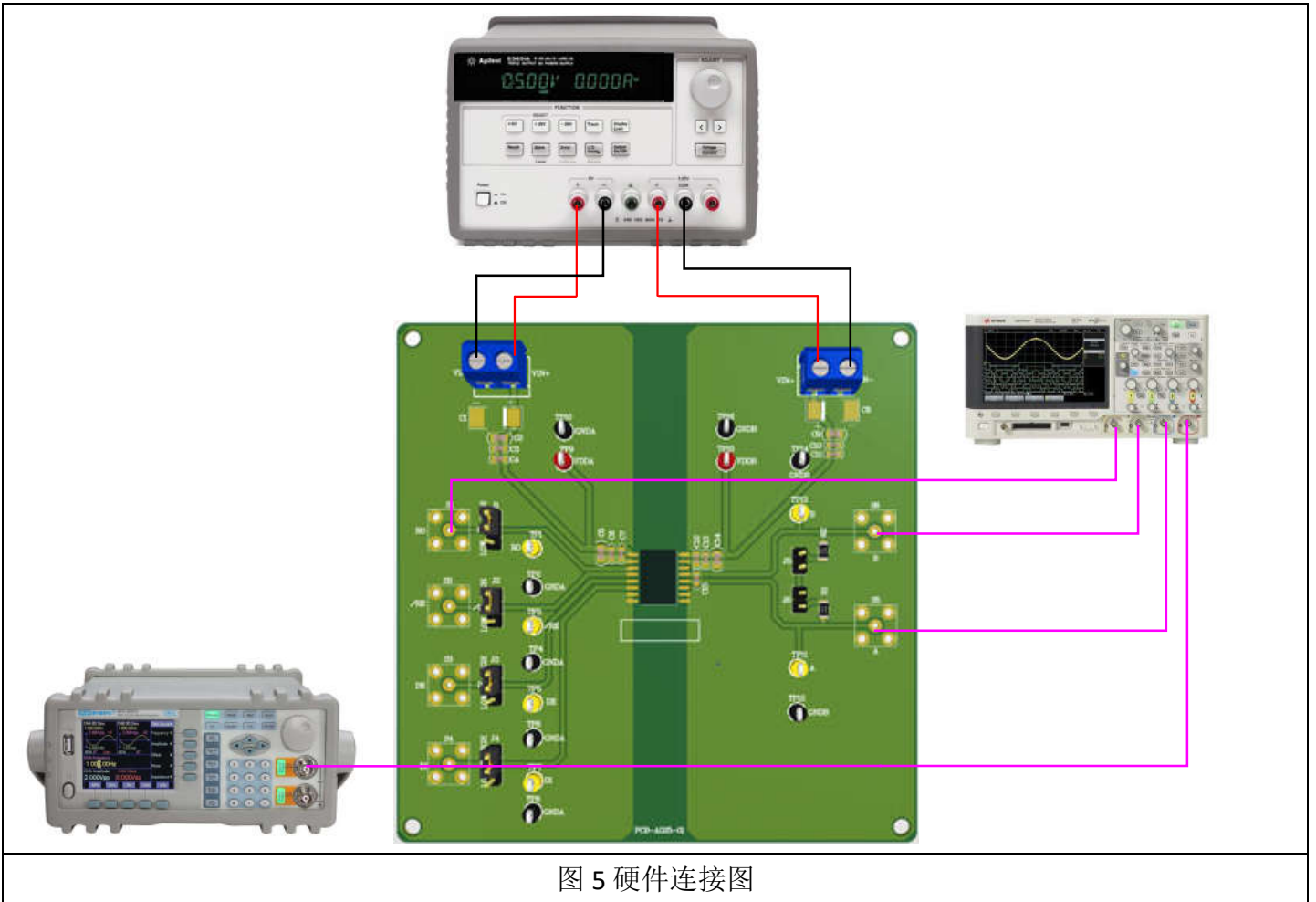
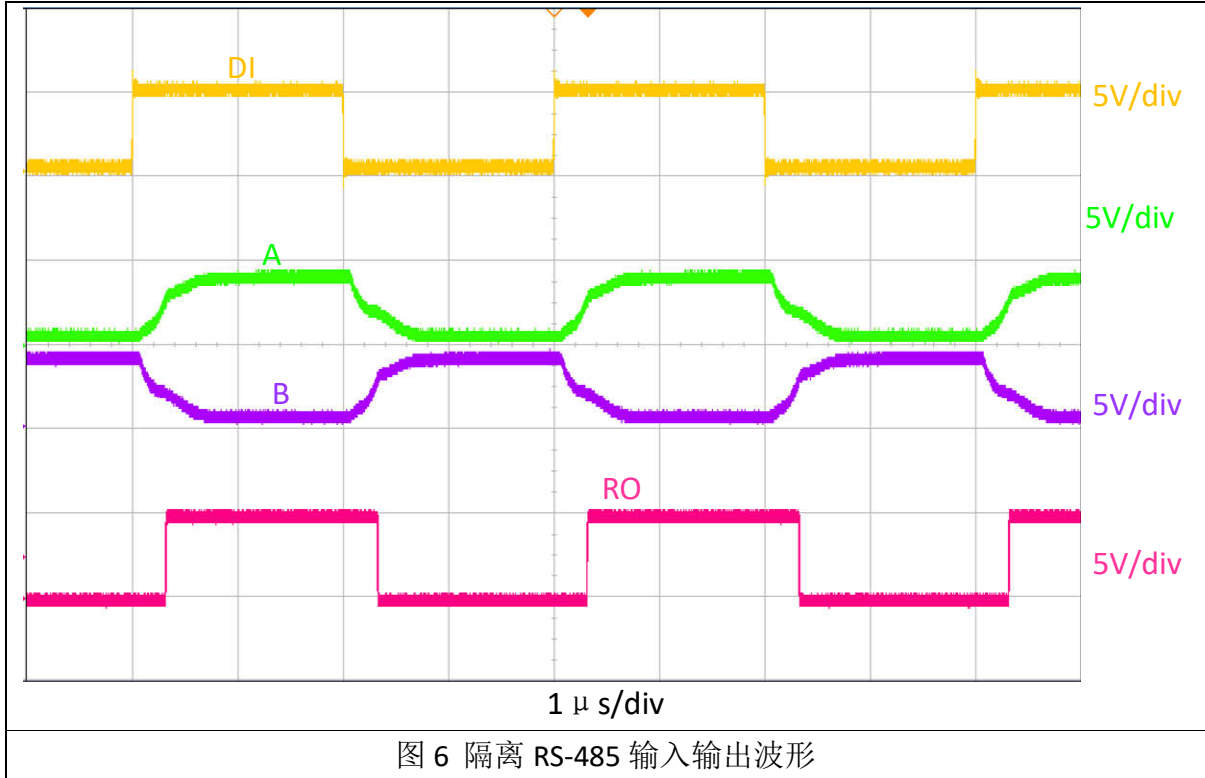


图 5 硬件连接图

测试示例

图 为在评估板上所测的 CA-IS3082W 典型输入和输出波形。输入电源电压 $VCC1=VCC2=5.0V$ 。输入信号 DI 频率为 250kHz，幅度为 5.0V，占空比为 50%的方波。DI，A，B，RO 信号如下图所示。



Revision History

版本	日期	状态描述
Ver1.0	Dec.2021	初始版本

重要声明

上述资料仅供参考使用，用于协助 Chipanalog 客户进行设计与研发。Chipanalog 有权在不事先通知的情况下，保留因技术革新而改变上述资料的权利。

<http://www.chipanalog.com>