

CA-IS398x 8 通道隔离式数字输入接收器测试板说明

描述

此份文件描述了 CA-IS398x 系列 8 通道数字隔离式数字输入接收器评估板的使用方法。用户可以评估芯片性能且对隔离系统进行系统性分析，从而提高开发速度。

芯片简介

CA-IS398x 系列器件提供 8 通道隔离式数字输入，适合工业应用中常用的 24V 数字逻辑。这些通道可以吸收电流或者提供电流，并具有集成的安全额定隔离度。结合一些外部器件，CA-IS398x 可以满足 IEC 61311-2 开关类型 1、2 或 3 的要求。输入接口可实现双极性功能（拉电流或者灌电流），而且现场侧无需电源。器件输出接口工作电压范围为 2.25V 至 5.5V，支持 2.5V、3.3V 和 5V 控制器。

CA-IS398x 系列产品包括并行和串行输出选项。并行输出选件提供内置的低通滤波器，以提高抗噪性能、降低设计复杂度和成本。串行输出选件可以通过单个 MCU 接口级联总共 128 个通道（16 个 CA-IS3980S），同时可独立配置每个通道的去抖动滤波器时间常数。

下面以 CA-IS3980P 为例，介绍 CA-IS398x 系列的测试说明。

测试板 3D 仿真图

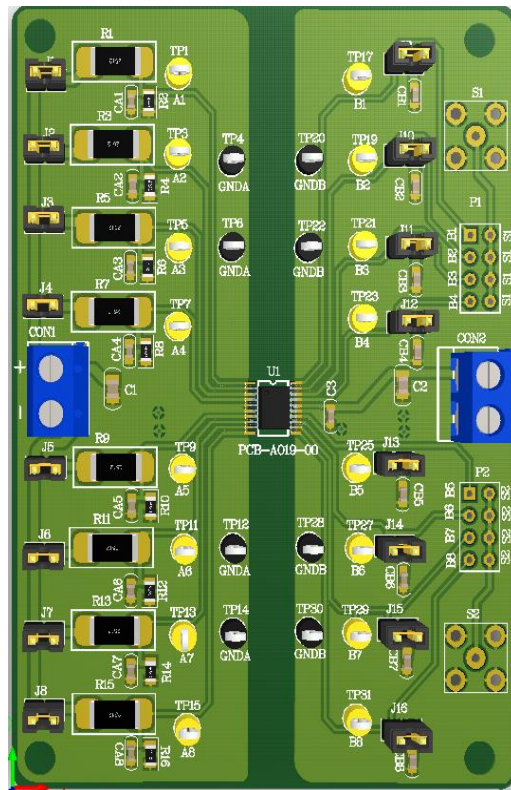


图 1 CA-IS398x SOIC8-G PCB 的 3D 仿真图

原理图

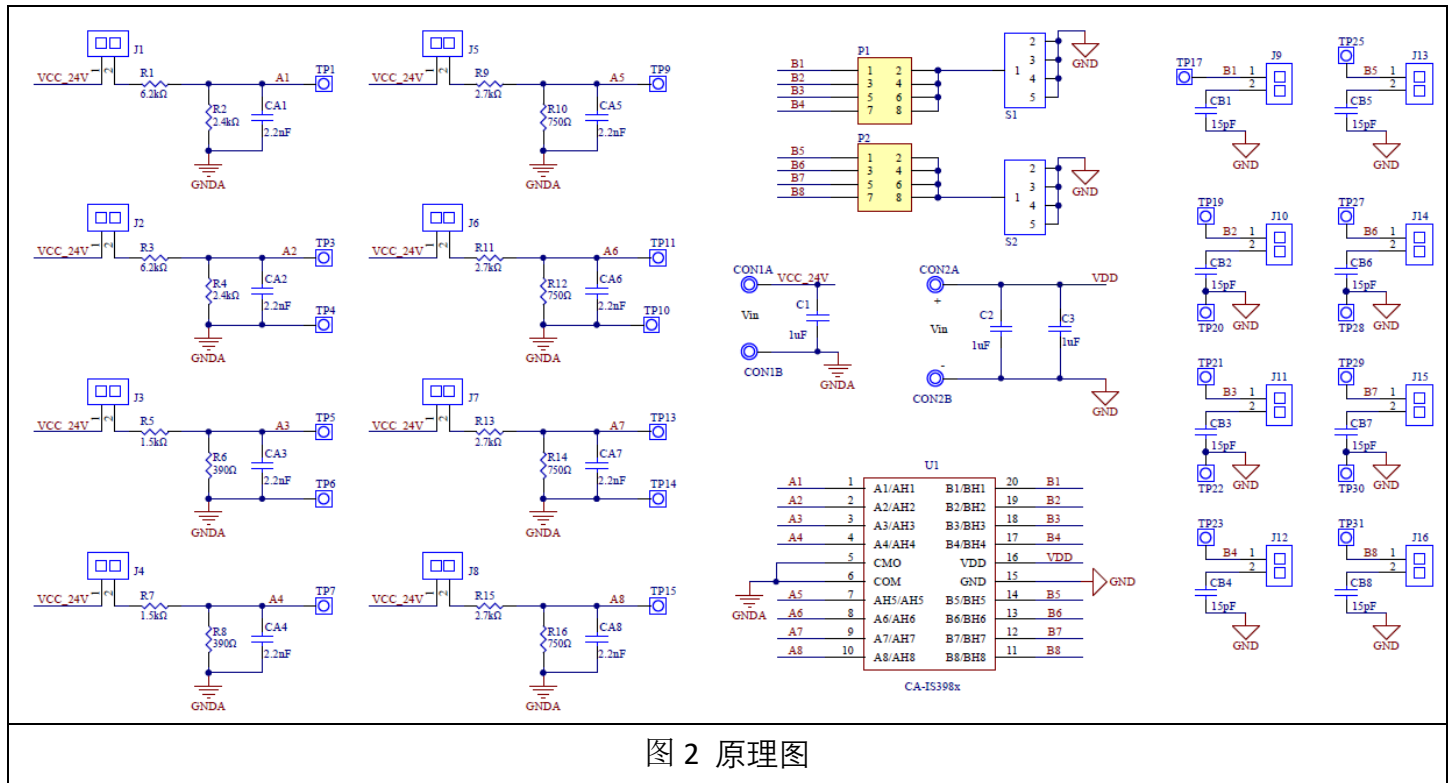


图 2 原理图

布线图

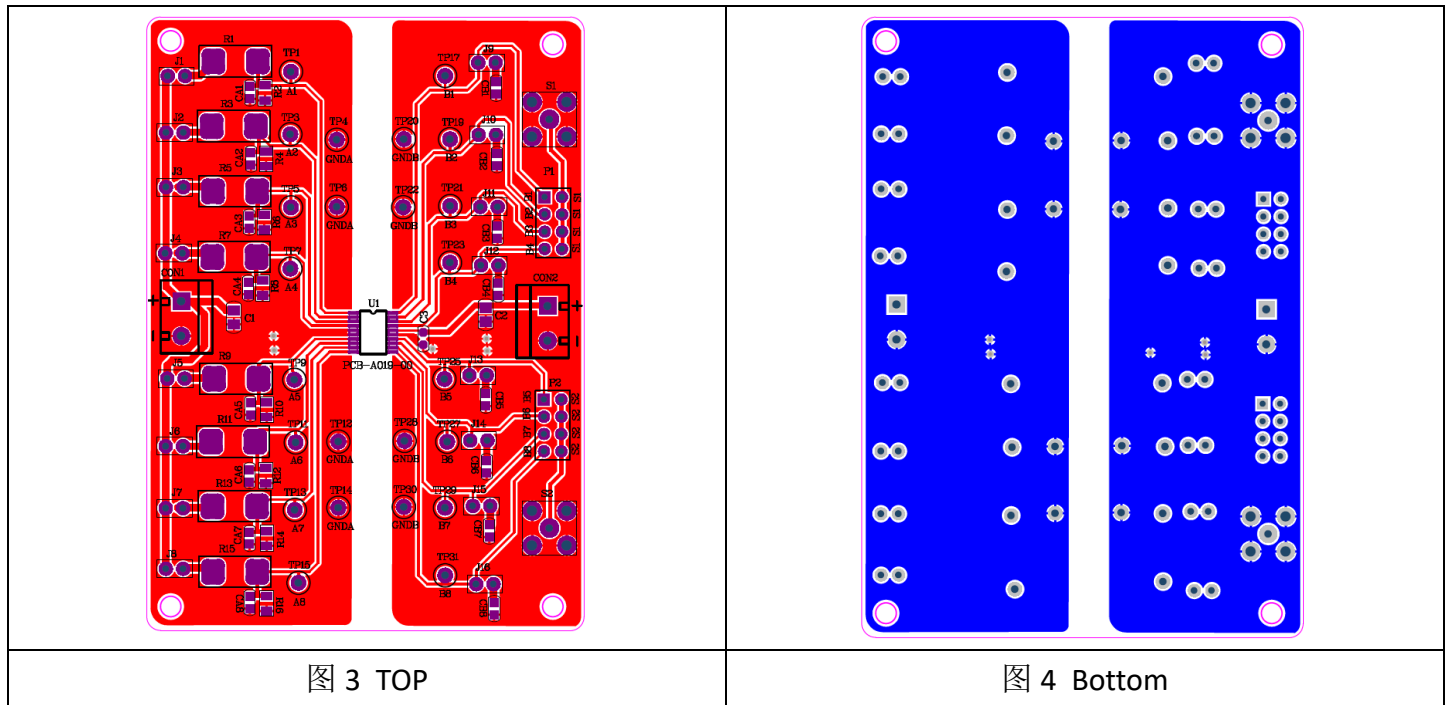


图 3 TOP

图 4 Bottom

物料清单

Item	Ref Des	Qty	Description	Package	MFR	PN.
1	CON1,CON2	2	CONN, 5.08mm, Rising Cage Clamp	-	Wurth Elektronik	691236510002
2	C1,C2	2	MLCC, 1 μ F /10V, X7R	0805	-	Standard
3	C3	1	MLCC, 1 μ F /10V, X7R	0603	-	Standard
4	CA1~CA8	8	MLCC, 2.2nF /10V, X7R	0603	-	Standard
5	CB1~ CB8	8	MLCC , 15pF/10V, X7R	0603	-	Standard
6	S1,S2	2	SMA Connect, 2.54mm	-	-	Standard
7	R1,R3	2	Resistor, 6.2k Ω , 1%, 1W	2512		Standard
8	R5,R7	2	Resistor, 1.5k Ω , 1%, 1W	2512		Standard
9	R9,R11,R13,R15	4	Resistor, 2.7k Ω , 1%, 1W	2512		Standard
10	R2,R4	2	Resistor, 2.4k Ω , 1%, 1/8W	0805		Standard
11	R6,R8	2	Resistor, 390 Ω , 1%, 1/8W	0805		Standard
12	R10,R12,R14,R16	4	Resistor, 750 Ω , 1%, 1/8W	0805		Standard
13	U1	1	CA-IS3980P	SSOP20	Chipanalog	-
14	TP1,TP3,TP5,TP7, TP9,TP11,TP13,TP15, TP17,TP19,TP21,TP23, TP25,TP27,TP29,TP31	16	Test Point, Yellow, Through Hole, 1mm	-	Keystone	5009
15	TP6,TP6,TP12,TP14, TP20,TP22,TP28,TP30	8	Test Point, Black, Through Hole, 1mm	-	Keystone	5001
16	J1~J16	16	Header, 2 pin, 2.54mm	-	-	Standard
17	P1,P2	2	Header, 2*4 pin, 2.54mm	-	-	Standard
18	PCB	1	Two Layers PCB, FR-4, PCB-A019-01, 1.6mm Thickness	-	-	-

测试仪器

直流电源、500MHz 带宽示波器安捷伦 DSOX3054T、6.5 位多功能万用表安捷伦 34465A、高频信号发生器等。

硬件连接

1. 将直流电压源连接到 CON2;
2. 函数发生器输出一定频率和幅值的信号连接到 CON1, 用跳线帽短接 J1, 使输入信号通过分压电阻 R1 和 R2 加到各个通道的输入端 A 和 COM 端;
3. 用示波器测量 B1 通道输出端的信号;
4. 用同样方法测试其他通道。

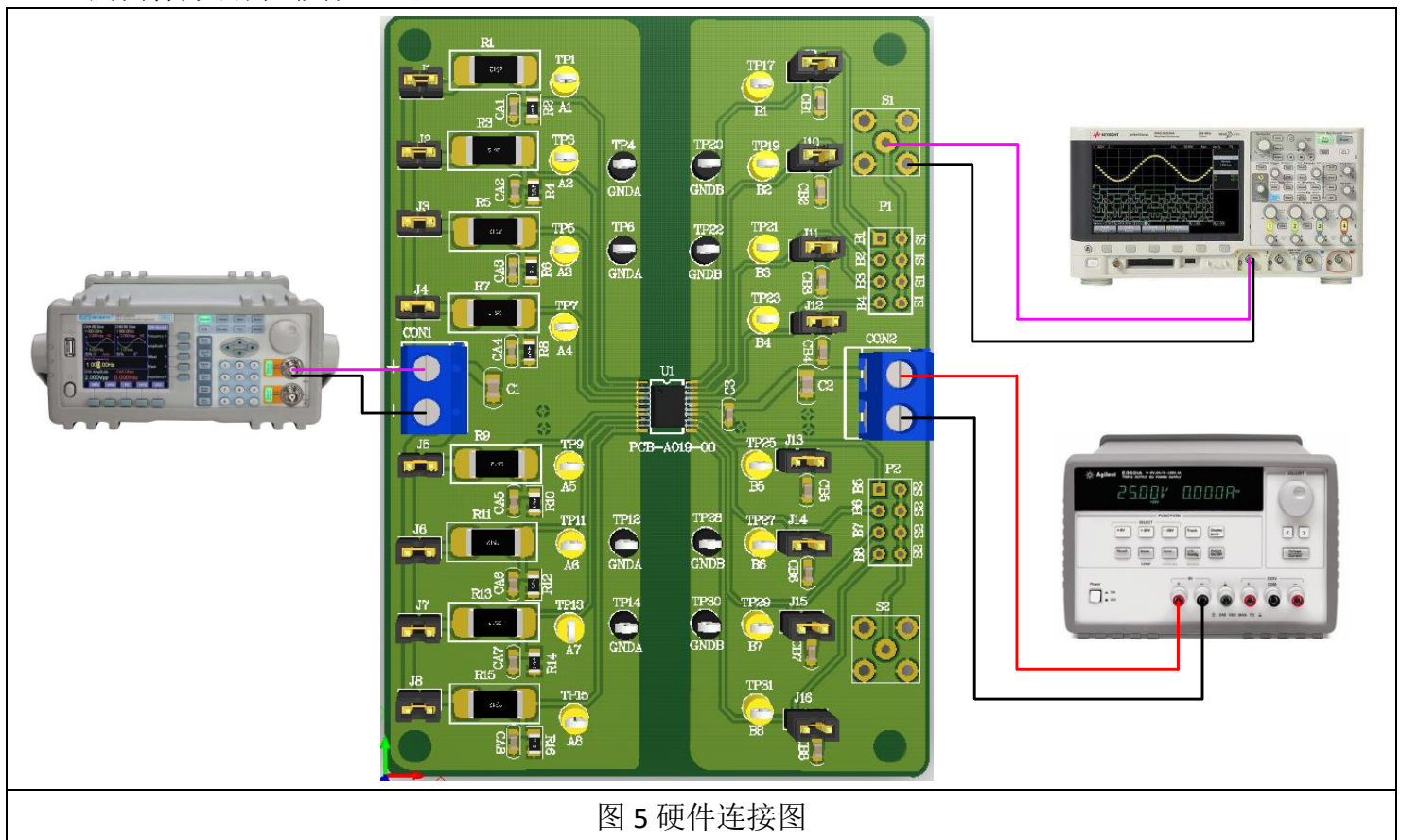


图 5 硬件连接图

测试示例

图 6 为在评估板上所测的数字隔离器 CA-IS3980P 的典型输入和输出波形。输入信号频率为 125kHz，占空比为 50%的方波。示波器蓝色波形为芯片第一通道输入端 A1 和 COM 之间的电压信号，绿色波形为芯片第一通道输出端 B1 和 GND 之间的电压。

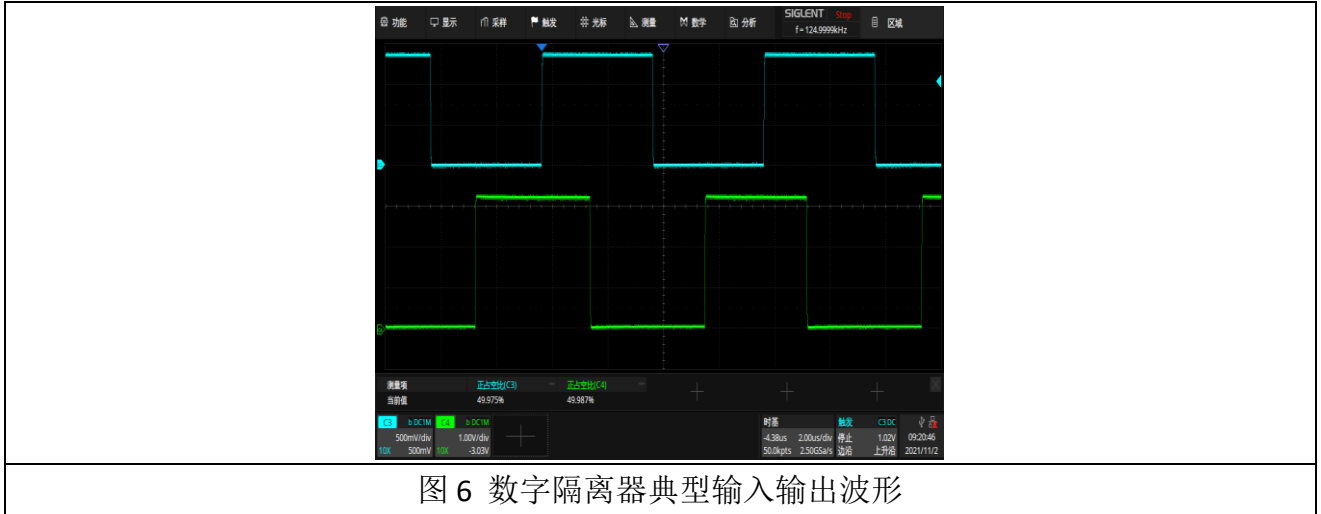


图 6 数字隔离器典型输入输出波形

Revision History

版本	日期	状态描述
Ver1.0	Nov.2021	初始版本

重要声明

上述资料仅供参考使用，用于协助 Chipanalog 客户进行设计与研发。Chipanalog 有权在不事先通知的情况下，保留因技术革新而改变上述资料的权利。

<http://www.chipanalog.com>