

如何隔离 RS485 系统

1 介绍:

RS-485标准通信是电信行业协会(TIA)与电子工业联盟(EIA)二十年前建立的,现已经被广泛采用,应用于各种程序。RS-485可实现1000米远距离可靠通信,因为其采用双绞线结构发送差分信号。适用于电机控制、工厂自动化、电网基础设施和其它高压的系统,高电压和低电压之间的通讯,需要隔离RS-485系统的节点。隔离RS-485可实现保护电路,保护操作员。隔离RS-485系统可防止接地环路产生噪声影响通讯,从而防止干扰RS-485总线通信。本文针对不同RS-485节点提供不同的解决方案,并提供使用方案。

2 信号隔离

通常有两种方法来隔离RS-485系统。第一种方法是数字隔离器和RS-485收发器的解决方案。在此解决方案中,对启用(RE, DE)、发射(D)、和接收(R)信号用数字隔离器进行隔离,如MCU和RS-485收发器之间的CA-IS3741。图1为使用CA-IS3741和RS-485收发器的解决方案示例。这个分离式解决方案的优点是可灵活的选择收发器,可根据具体应用选择最适合的收发器。但是,由于这是多芯片方案,对外部电路的要求较高,对PCB板要求空间也较大。

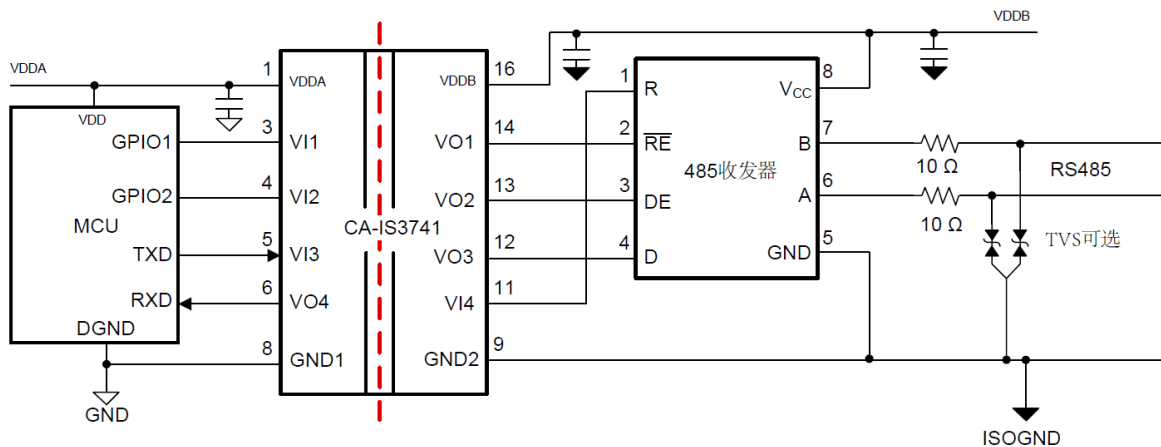


图 1: CA-IS3741+RS-485 收发器方案

第二种方法是使用集成解决方案,将数字隔离器和RS-485收发器集成在一起。CA-IS3082W是一款高可靠性的隔离半双工RS-485收发器,符合TIA/EIA-485-A标准,具有高电磁抗扰度和低辐射特性。具有失效保护功能,在接收状态时,如果输入端开路或短路接收器侧输出低电平。同时具有高绝缘能力,有助于防止数据总线或其他电路上的噪声和浪涌进入本地接地端,从而干扰或损坏敏感电路。高CMTI能力有望保证数字信号的正确传输。CA-IS3082W器件采用16引脚宽体SOIC封装,支持绝缘耐压高达5kVRMS。该解决方案的优点是需要较少的PCB板空间,外围电路需要的更少。图2为RS-485集成隔离方案CA-IS3082的应用电路。更多信息见规格书。

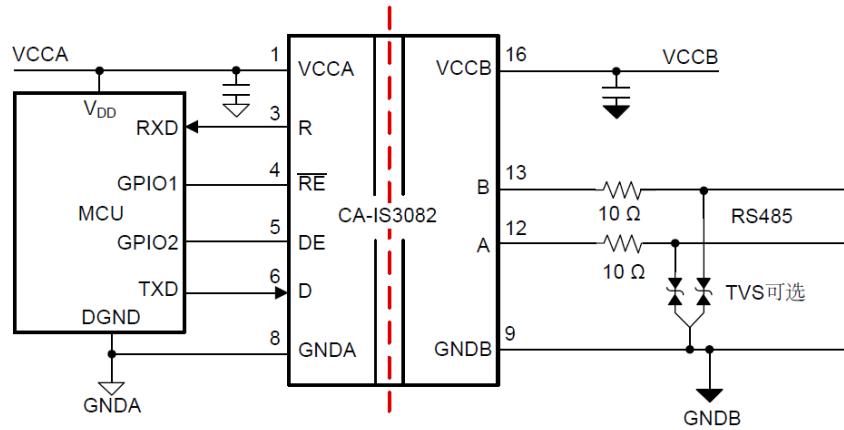


图 1: CA-IS3082W 方案

3 带电源 485 隔离

前面讲两种隔离方法，都需要一个隔离的电源来供电。而CA-IS3092的隔离方案，则是将隔离电源和接口隔离芯片集成到了一起。CA-IS3092W 是集成隔离电源的隔离式RS-485收发器，具有高电磁抗扰度和低辐射特性。为半双工模式。CA-IS3092W器件具有高绝缘能力，有助于防止数据总线或其他电路上的噪声和浪涌进入本地接地端，从而干扰或损坏敏感电路。高CMTI 能力可以保证数字信号的正确传输。CA-IS3092W解决方案的优点是无需隔离电源，可减少PCB板的尺寸，使应用更容易通过安全认证。

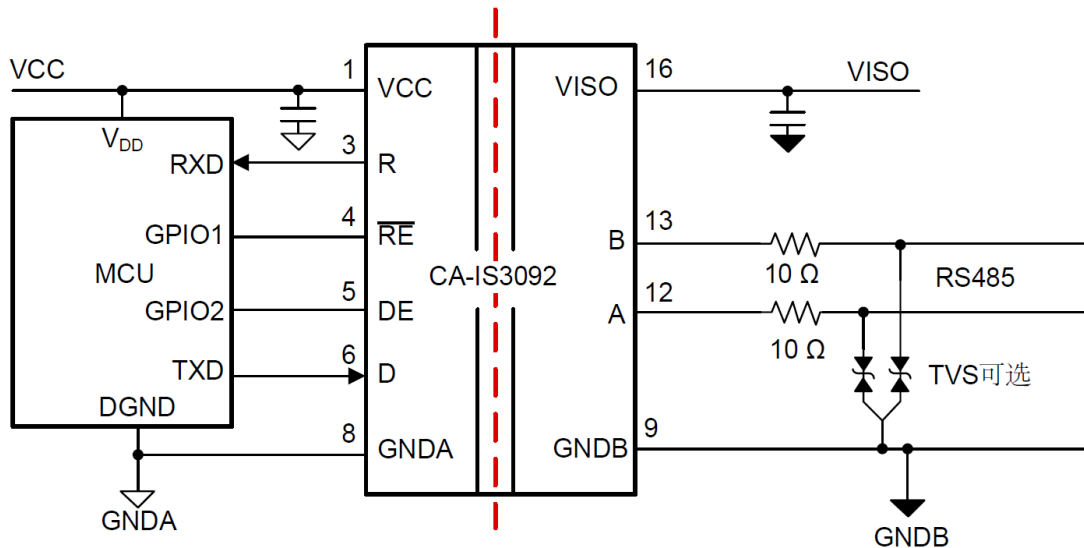


图 3: CA-IS3092W 隔离方案推荐电路

4 总结

RS-485隔离方案有多种，具体选用可根据实际使用进行选择。使用CA-IS3741+RS-485收发器方案可灵活选择RS-485收发器，CA-IS3082W方案只需要更少的外围器件就可以实现RS-485隔离，有更高的可靠性。CA-IS3092W隔离方案集成了隔离电源，并具有最大0.5W的电源输出能力，为RS-485隔离提供了更加方便的选择。