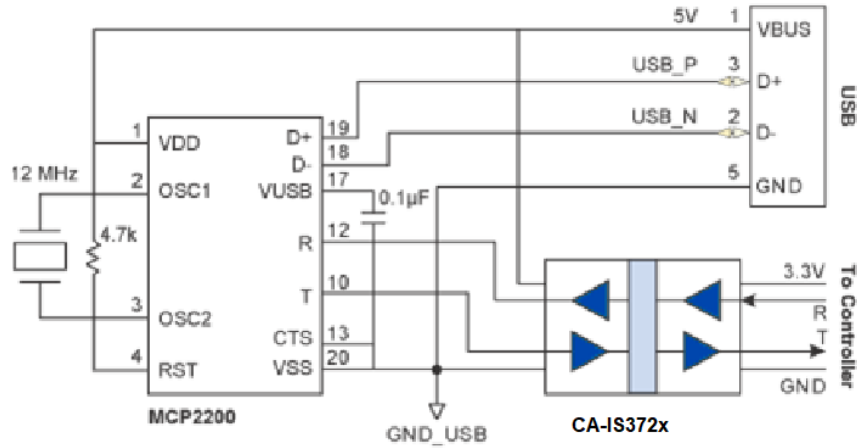


# CA-IS37xx 在 USB 中应用方案

## 目录

1	CA-IS37xx 在 USB 中应用方案.....	2
---	----------------------------	---

# 1 CA-IS37xx 在 USB 中应用方案



芯片 MCP2200 是一个 USB2.0 到 UART 的协议转换器。CA-IS37XX 系列是同类产品中最好的双向隔离器，具有显著的抖动性能，传输延迟比较低。耐压性能比较好